

PLANUNGSUNTERLAGEN

Grand Bistrot & Petit Bistrot

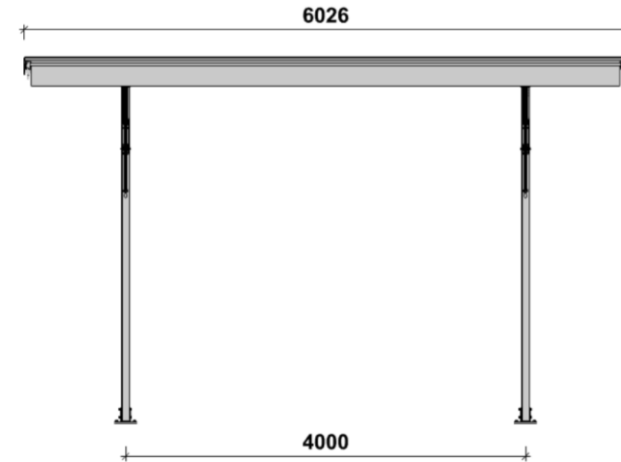
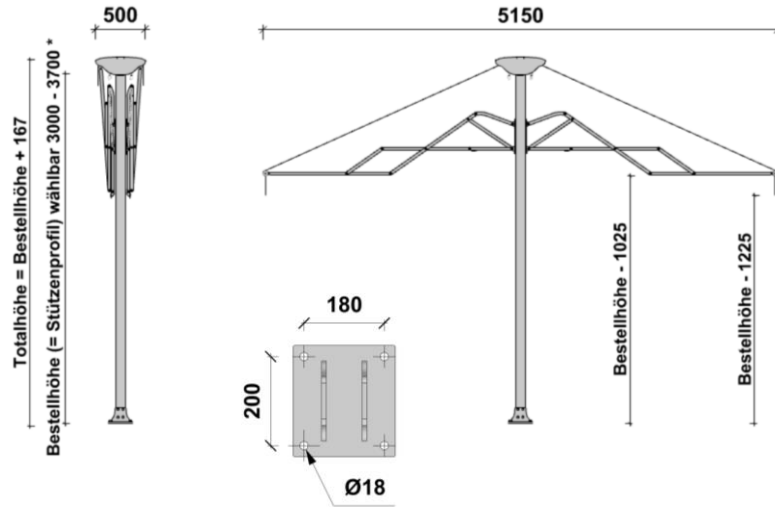


MORANDI

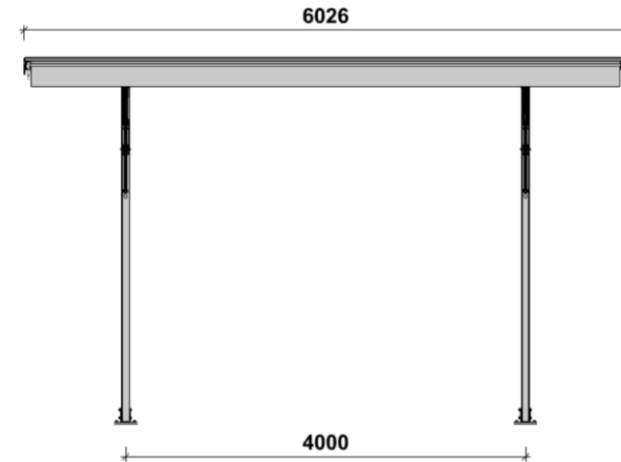
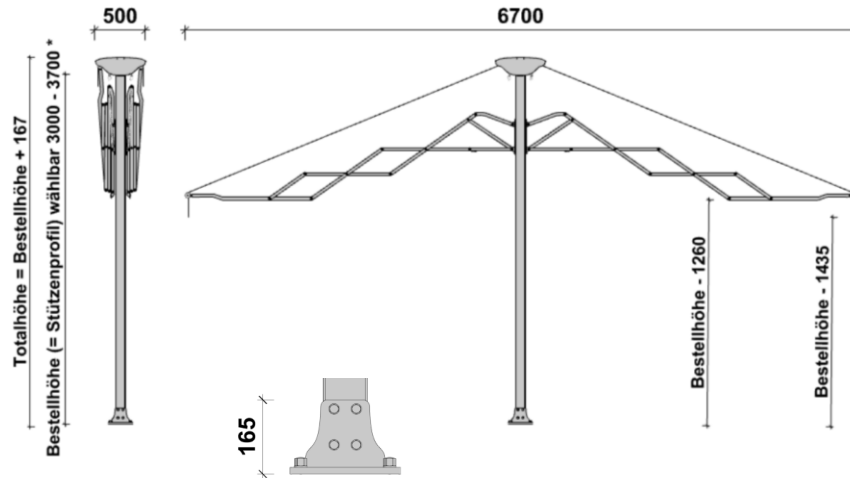
STORENFABRIK ZÜRICH

Geometrie Bistrot

Petit Bistrot



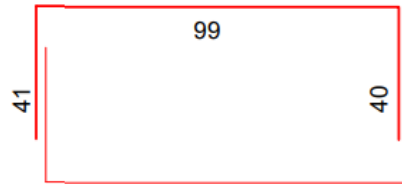
Grand Bistrot



* Die beiden Stützen können unterschiedliche Längen haben.

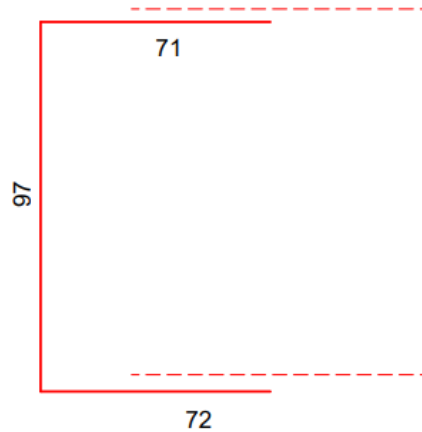
alle Masse in mm

Bewehrung

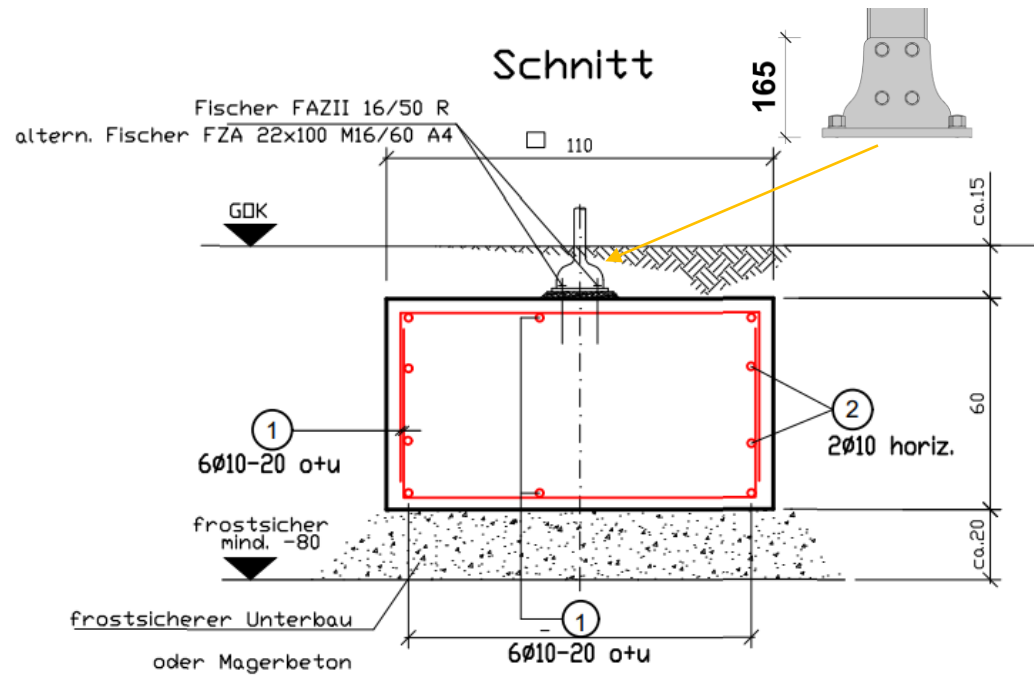



① $\frac{4 \times 6 = 24 \phi 10 (l = 1,80)}{s = 20 \text{cm} \text{ o+u}}$

② $\frac{2 \times 2 = 4 \phi 10 (L = 2,40 \text{m})}{\text{horizontal}}$

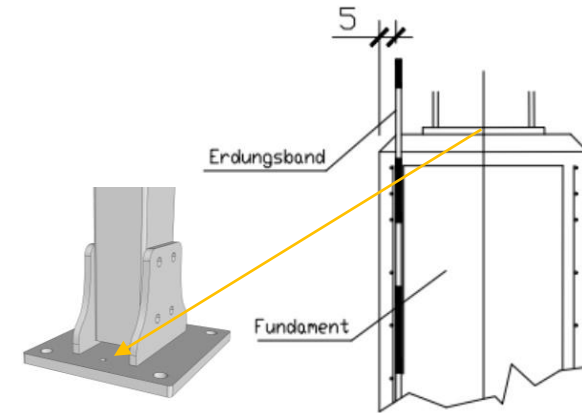


Standard Fundament



Biegerollendurchmesser (Mindestmaße) Alle Maße der Betonstahlauszüge sind Außenmaße							
Haken, Winkelhaken, Schlaufen			Stabkrümmung				
							
Stabdurchmesser	Haken, Schlaufen, Bügel	Betondeckung rechtwinklig zur Krümmungsebene	Auflegungen und andere Krümmungen von Stäben (Rahmenecken)				
$d_s < 20 \text{ mm}$	4 d_s	$> 100 \text{ mm}$ oder $> 7 d_s$	10 d_s				
$d_s \geq 20 \text{ mm}$	7 d_s	$> 50 \text{ mm}$ und $> 3 d_s$	15 d_s				
		$\leq 50 \text{ mm}$ oder $\leq 3 d_s$	20 d_s				
Baustoffe (Soweit nicht anders angegeben)							
Beton: siehe Bauteilzusammenstellung			Betonstahl: B 500S, B 500M				
Baustahl: 1.4301		nicht bezeichnete Schweißnähte $a=4mm$	Holz:				
letzte Stabstahlposition			letzte Mattenposition				
Beton Bauteil	Druckfestigkeitsklasse	Expositionsklassen	Betondeckung: c_{zon} [cm]				
			innen	außen	oben	unten	seitlich
Fundament	C30/37	XC4, XF1, XS1, WF	5,5	5,5	5,5	5,5	
Magerbeton	C8/10						
Nachbehandlung des Betons nach DIN EN 1992-1-1							
Die Gründungssohle der Fundamente ist mit mindestens 97% Proctordichte zu verdichten.							
Sauberkeitsschicht: ringsum 10 cm Überstand.							
Die Kanten der sichtbaren Bauteile sind mit Dreikantleisten zu brechen.							


Detail Erdung:



Das Einbringen der Erdungsanker, vor dem Betonieren, mit Abteilung -Automatisierungstechnik- abstimmen !

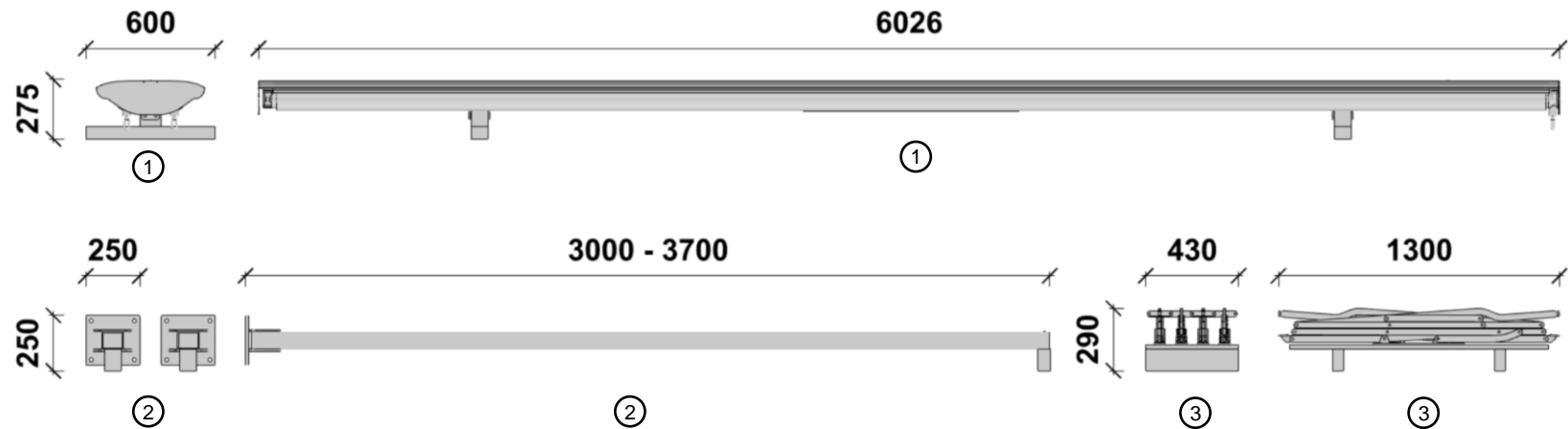
Erdung entsprechend örtlicher Gesetzeslage.
1 x Gewindeanschluss M8 pro Stütze vorbereitet.

Stahlliste zu Fundament

Tragfundament Markise												
Bauvorhaben:			Einzelfundament									
Bauteil:			Standard Fundament									
Zeichn.-Nr.:			302109-4-01 Rev.0									
Pos.	Stück	Ø mm	Einzel- länge m	Gesamtlänge in [m]								
				Ø 6	Ø 8	Ø 10	Ø 12	Ø 14	Ø 16	Ø 20	Ø 25	Ø 28
1	24	10	1,80			43,20						
2	4	10	2,40			9,60						
				Ø 6	Ø 8	Ø 10	Ø 12	Ø 14	Ø 16	Ø 20	Ø 25	Ø 28
Gesamtlänge			[m]	0,00	0,00	52,80	0,00	0,00	0,00	0,00	0,00	0,00
Gewicht pro m			[kg]	0,22	0,40	0,62	0,89	1,21	1,58	2,47	3,85	4,83
Gewicht			[kg]	0,00	0,00	32,58	0,00	0,00	0,00	0,00	0,00	0,00
Gesamtgewicht			[kg]	32,58			BSt 500 S					
			TRIPLAN GmbH Essostrasse 16 76187 Karlsruhe			Datum:		20.01.2022				
						Aufgestellt:		F. Schneider				
						Geprüft:		A. Kaufmann				

Auslieferung vormontiert

Für Lieferungen innerhalb CH und FL organisieren wir auf Anfrage und gegen separate Verrechnung mit unserem Speditionspartner eine Baustellenlieferung mit geeignetem Kranwagen. Der Liefertermin muss uns mindestens eine Arbeitswoche im Voraus bekanntgegeben werden.



Petit Bistrot

Grand Bistrot

①	143		145
②	2 x 50		2 x 50
③	65		80

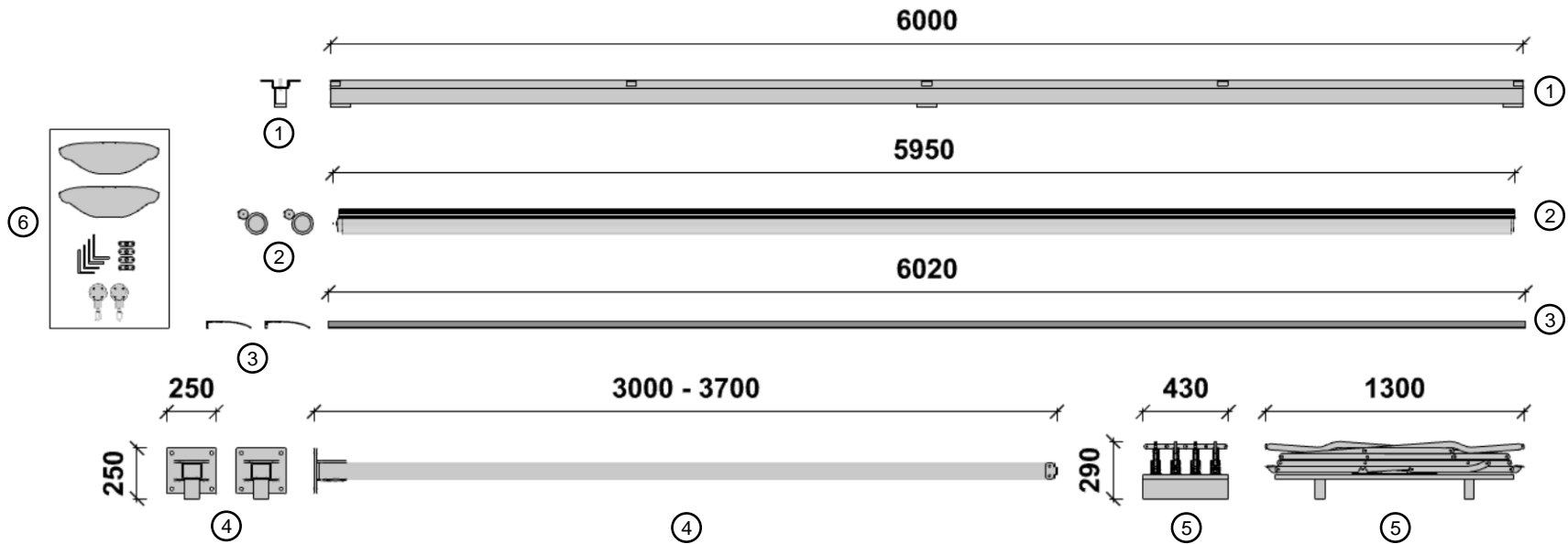
308 KG

325 KG

Gewichtsangaben $\pm 5\%$
Angaben Gewichte und Masse exkl. Verpackung

alle Masse in mm

Auslieferung zerlegt



Petit Bistrot

Grand Bistrot

①	50		50
②	2 x 29.5		2 x 30.5
③	2 x 14		2 x 14
④	2 x 50		2 x 50
⑤	65		80
⑥	6		6

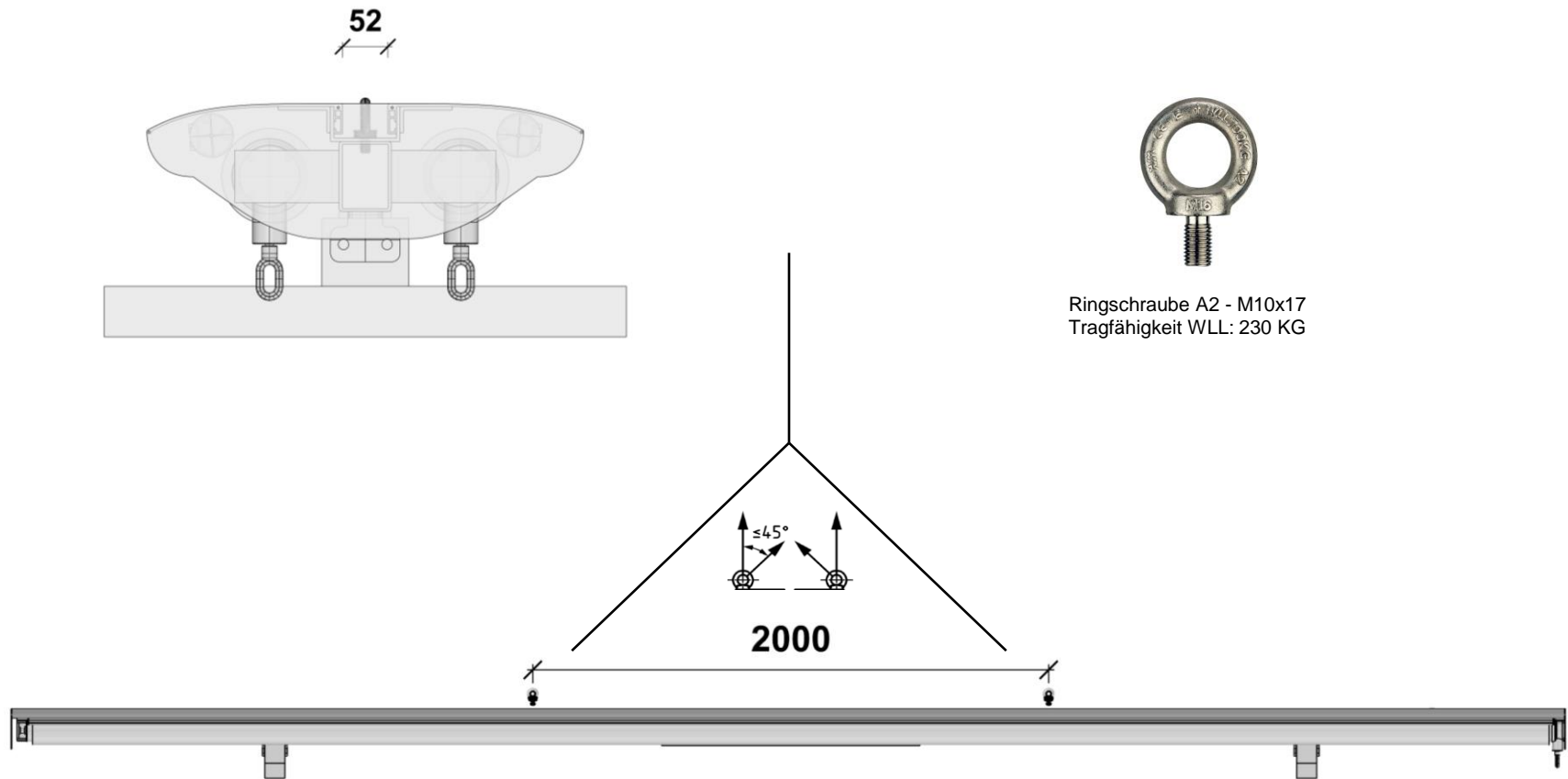
308 KG

325 KG

Gewichtsangaben $\pm 5\%$
Angaben Gewichte und Masse exkl. Verpackung

alle Masse in mm

Anschlagpunkte



Die Anschlagpunkte werden unabhängig von der Auslieferungsform immer mitgeliefert.
Sie verbleiben nach der Montage an der Markise.

alle Masse in mm