

# PLANUNGSUNTERLAGEN

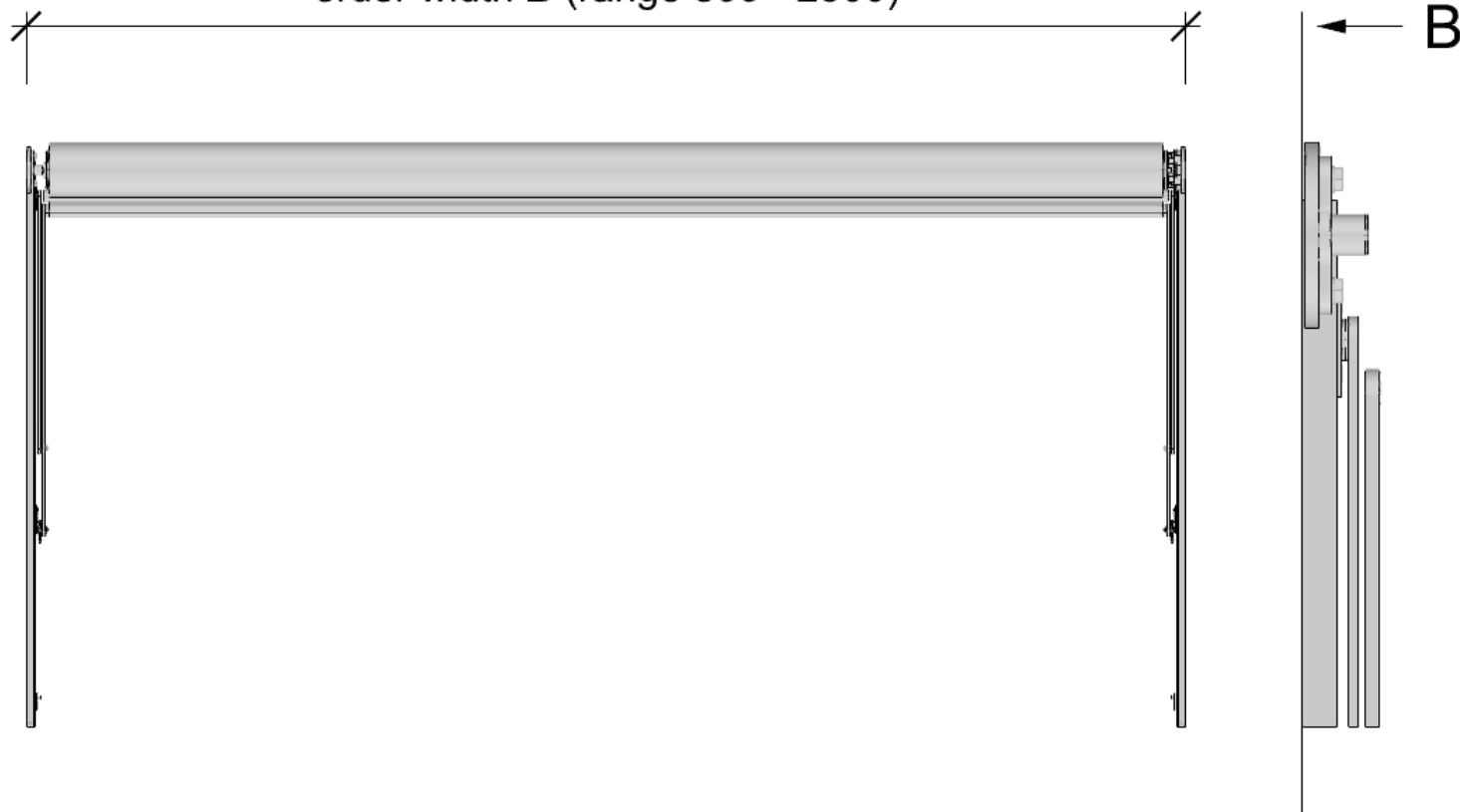
Solaris



# MORANDI

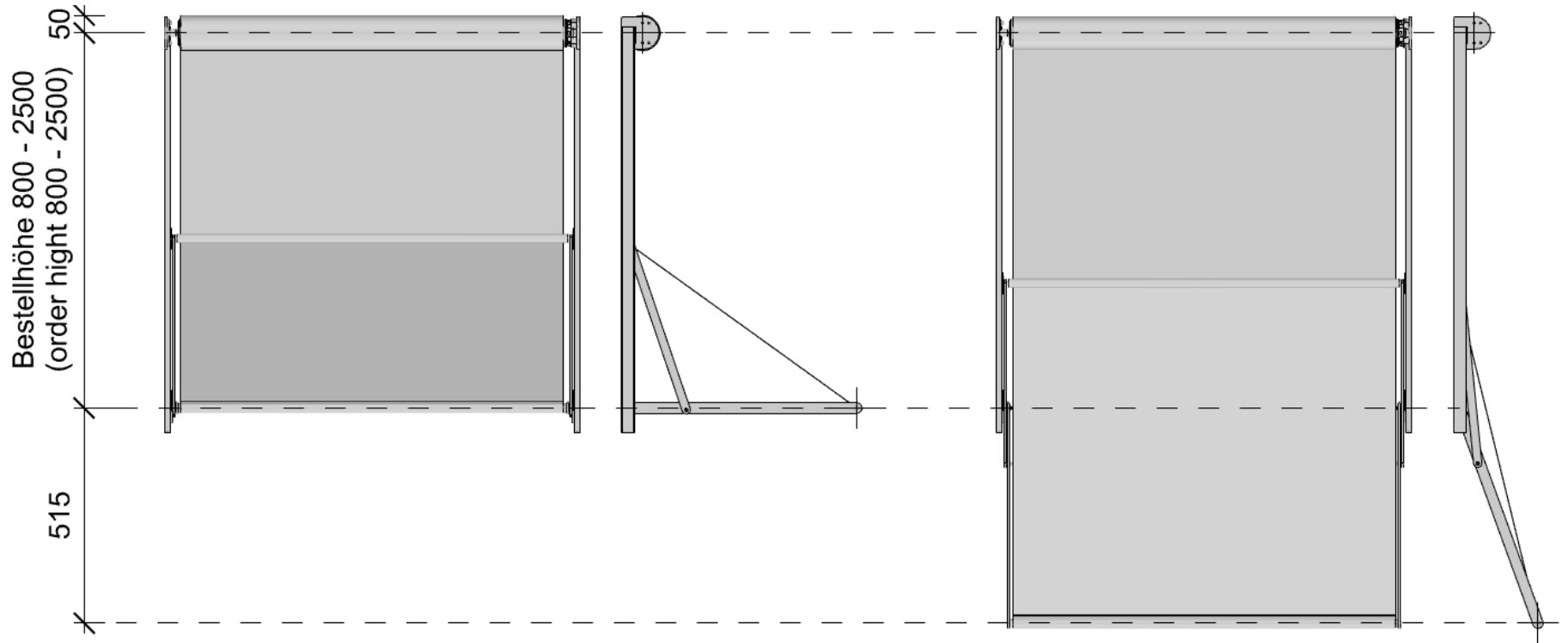
STORENFABRIK ZÜRICH

Bestellbreite **B** (Bereich 800 - 2500)  
order width **B** (range 800 - 2500)



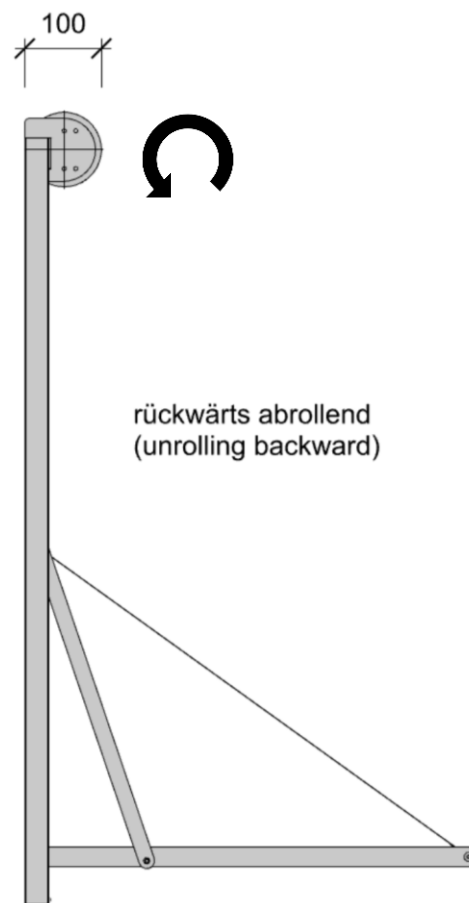
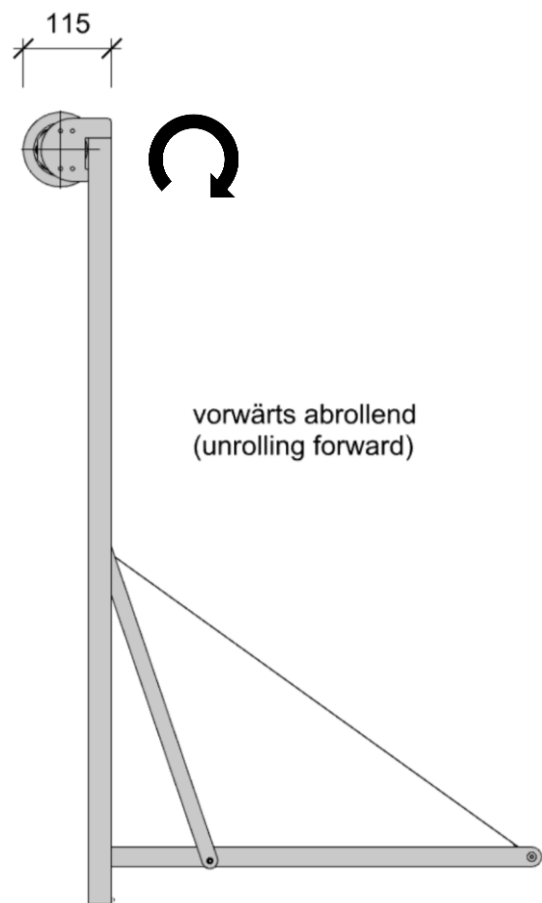
Masse in mm  
dimensions in mm

Bestellhöhe Sclaris-L



Masse in mm  
dimensions in mm

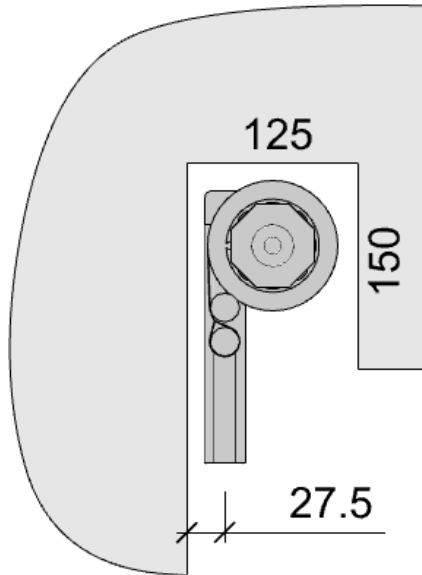
Abrollrichtung Sclaris-L



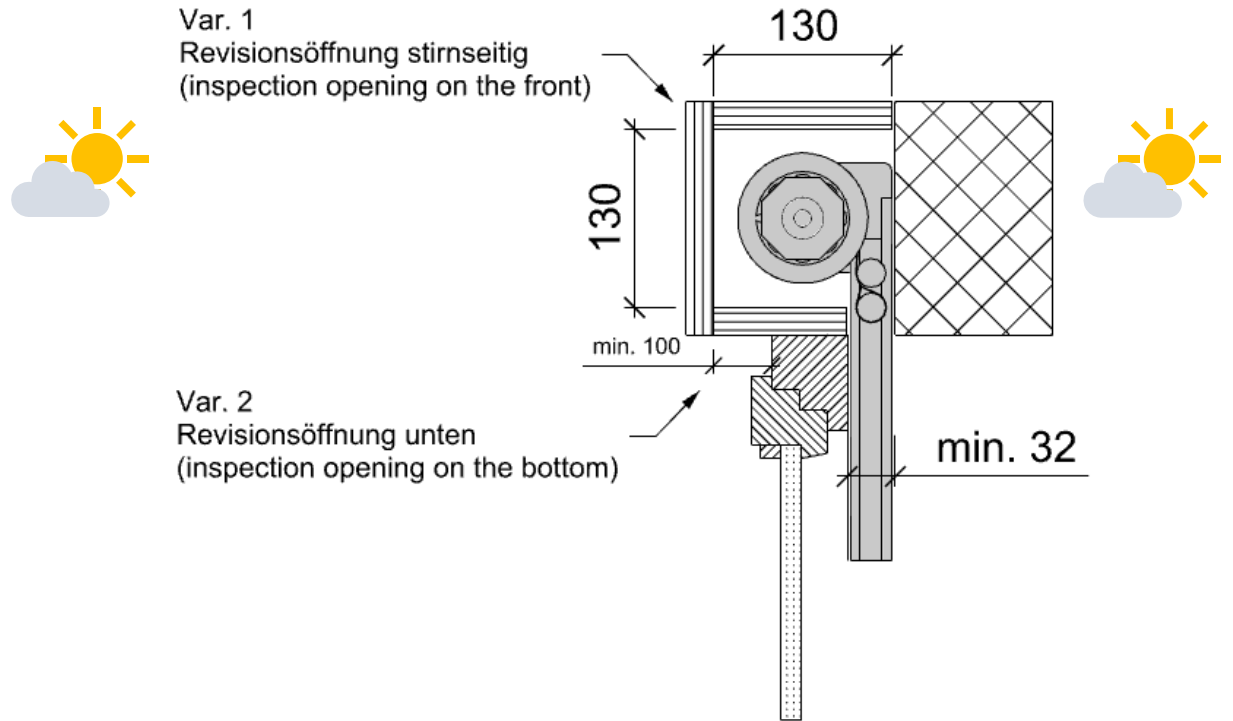
Masse in mm  
dimensions in mm

# Nischenmontage Sclaris-L

rückwärts abrollend  
(unrolling backward)

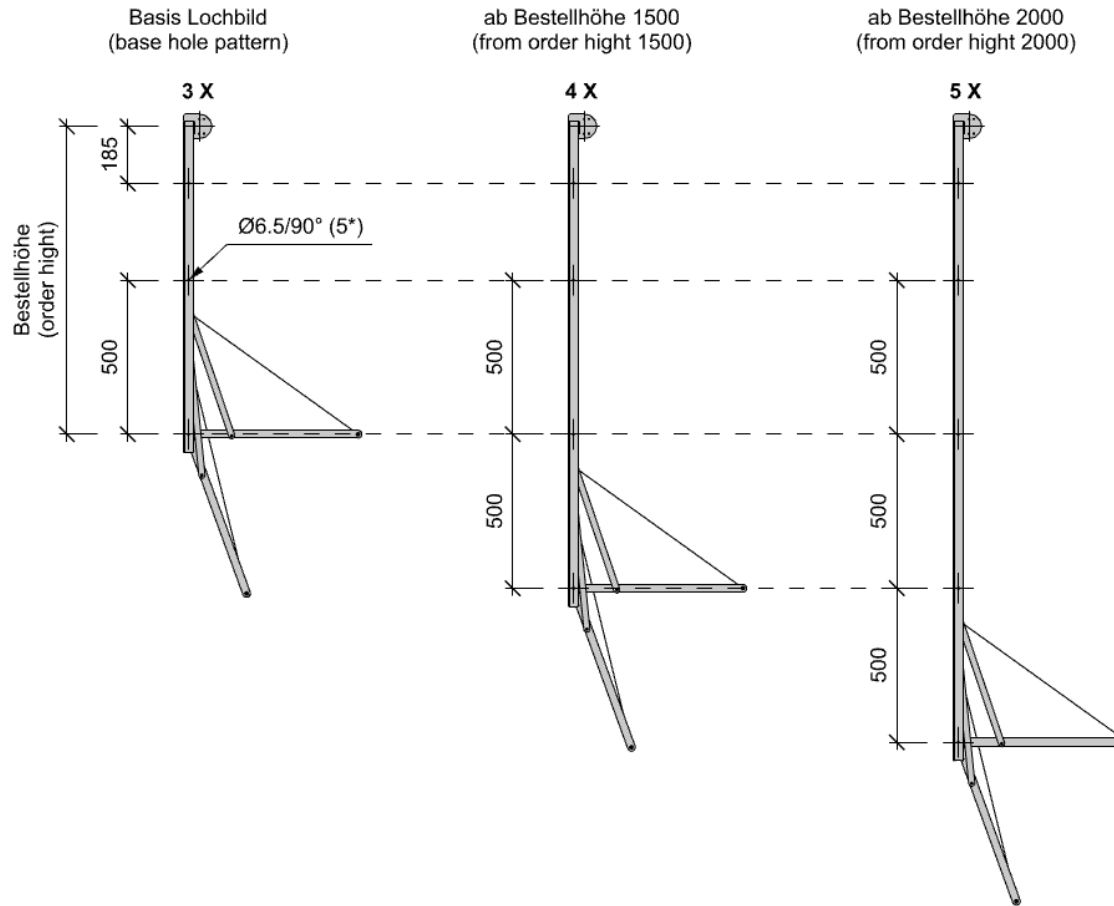


vorwärts abrollend  
(unrolling forward)



Masse in mm  
dimensions in mm

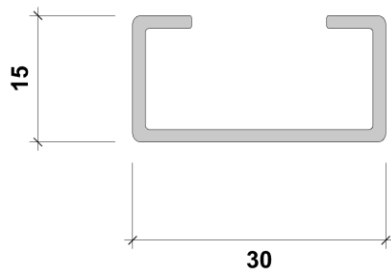
# Lochbild Sclaris-L



\* zu verwendender Schraubendurchmesser (nur Befestigungsmittel mit ETA-Zulassung!)  
\* screw diameter to be used (ETA-approved fasteners only!)

Masse in mm  
dimensions in mm

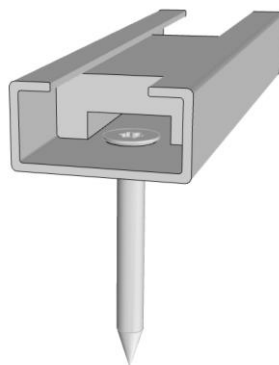
## Verschraubung Sclaris-L



Senk-Holzschraube 5 mm\*



Senkschraube M5\*



$dk$  max. 10 mm

\* zu verwendender Schraubendurchmesser (nur Befestigungsmittel mit ETA-Zulassung!)

\* screw diameter to be used (ETA-approved fasteners only!)

Masse in mm

dimensions in mm