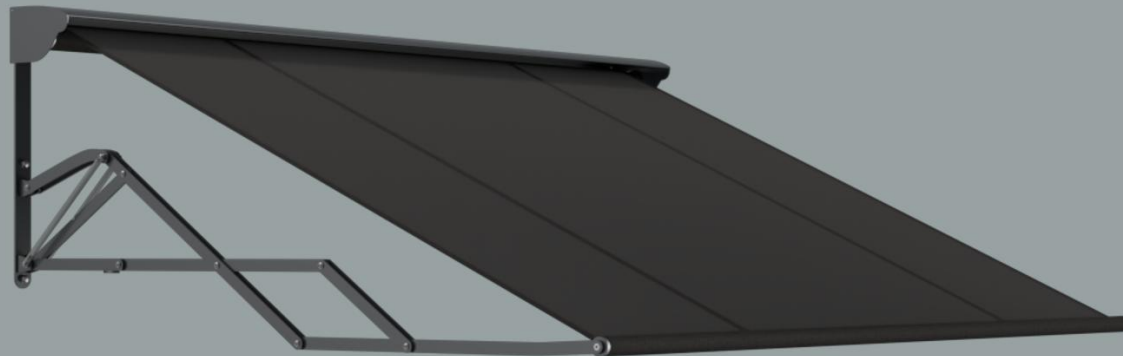


PLANUNGSUNTERLAGEN

Classic-W



MORANDI

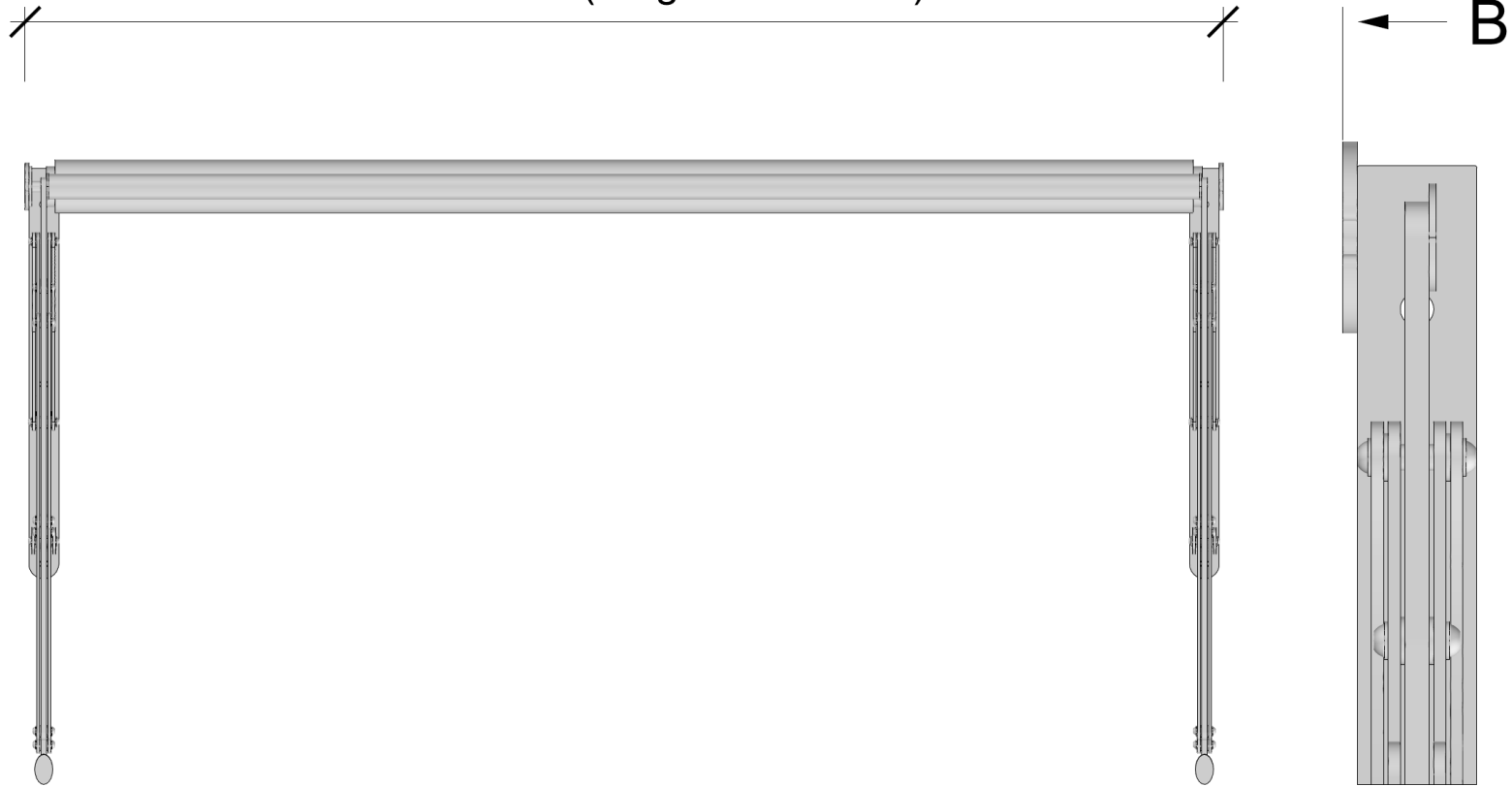
STORENFABRIK ZÜRICH

Bestellbreite **B** (Bereich 800 - 4500)
order width **B** (range 800 - 4500)



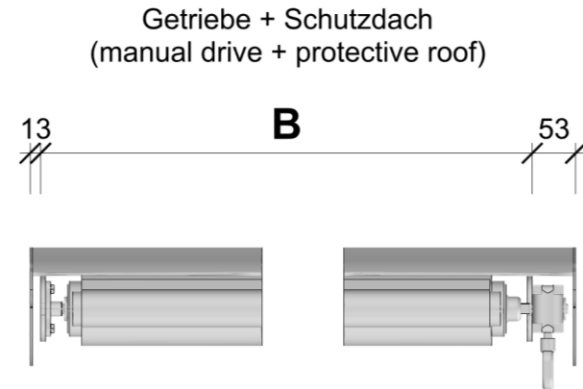
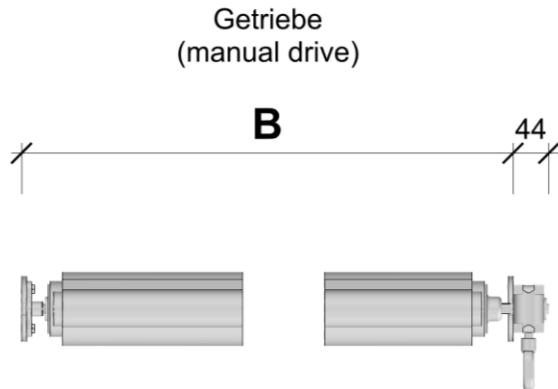
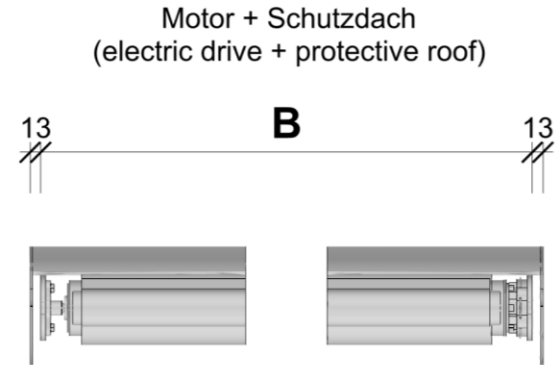
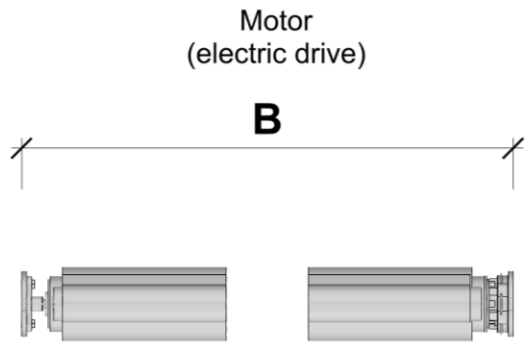
Masse in mm
dimensions in mm

Bestellbreite **B** (Bereich 800 - 4000)
order width **B** (range 800 - 4000)

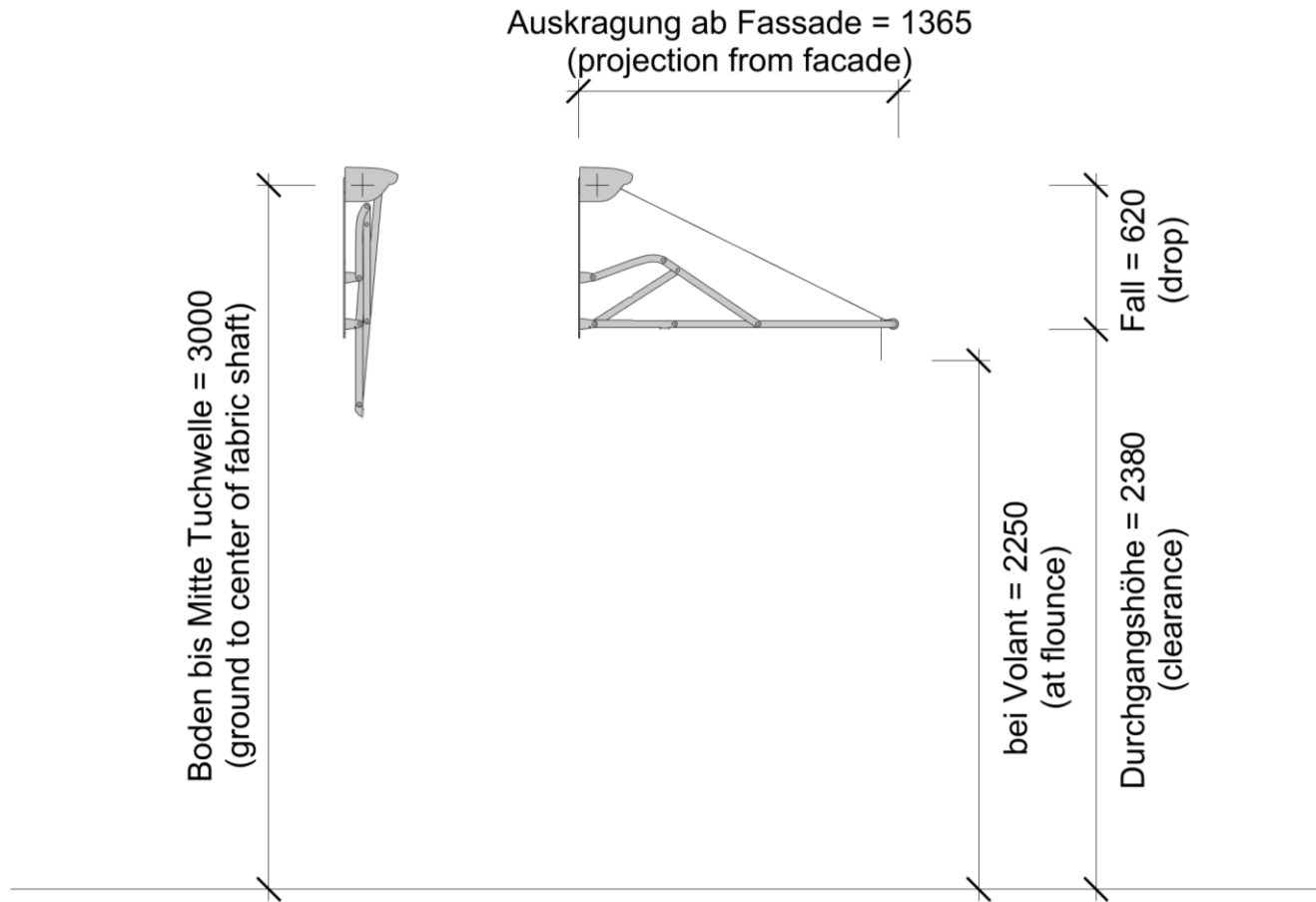


Masse in mm
dimensions in mm

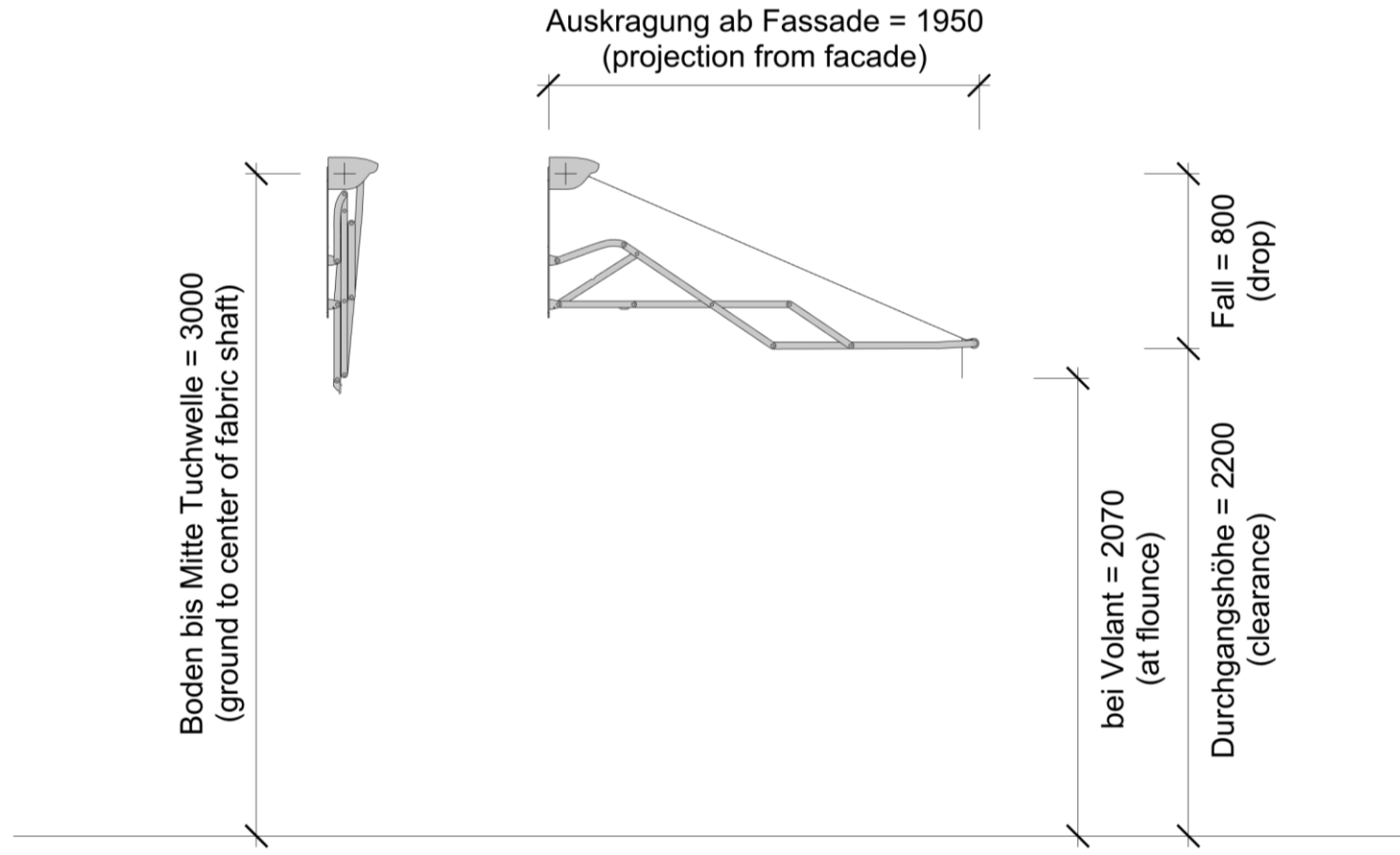
Bestellbreite vs. Konstruktionsbreite Classic-W



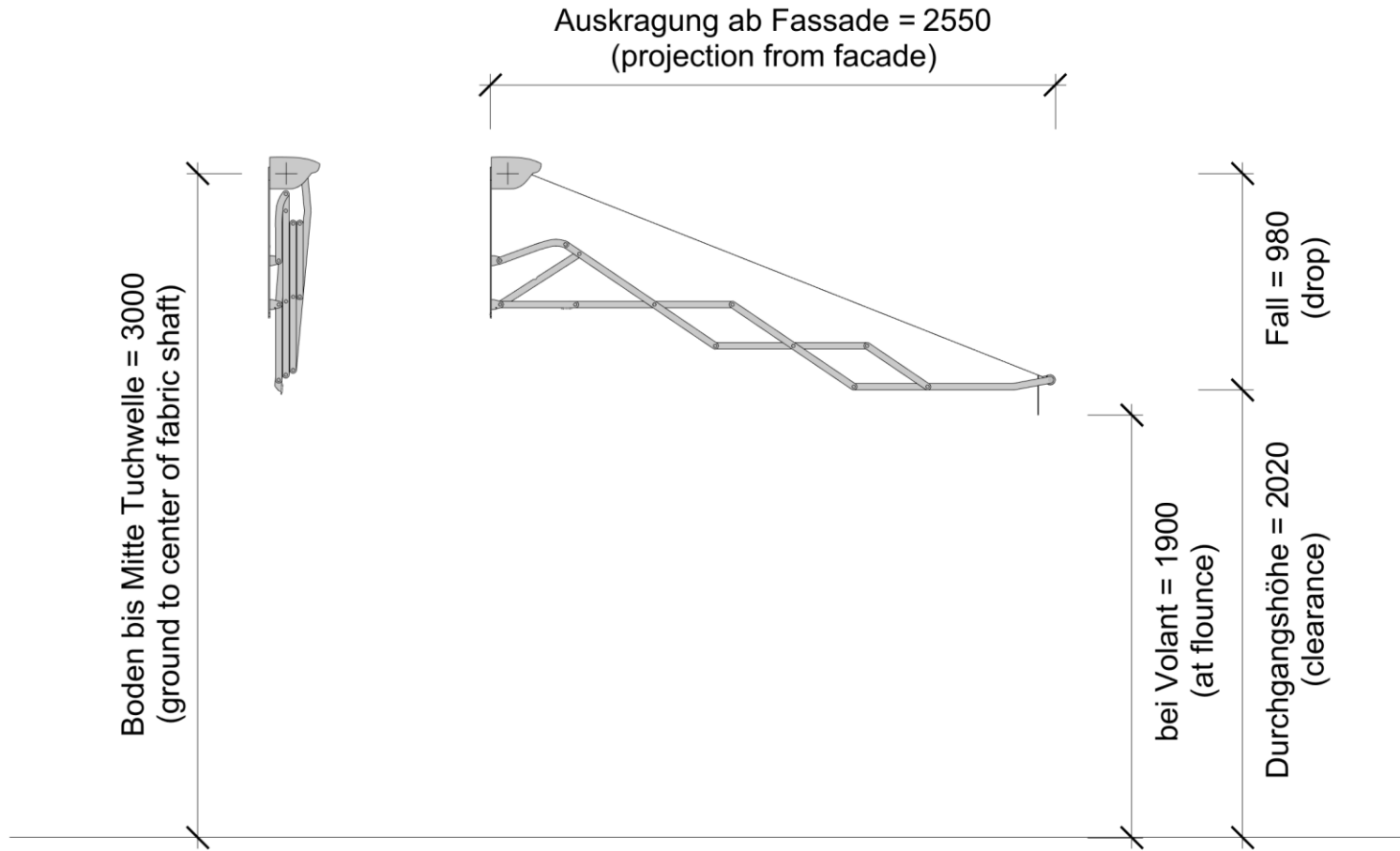
Masse in mm
dimensions in mm



Masse in mm
dimensions in mm

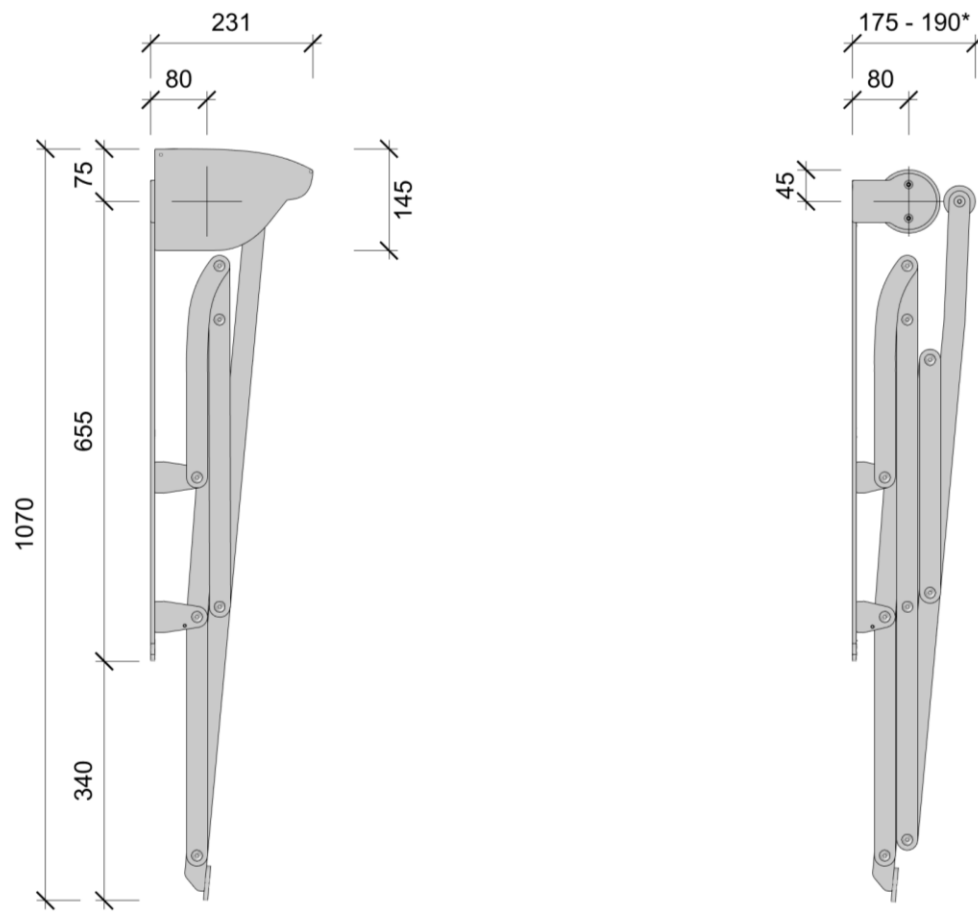


Masse in mm
dimensions in mm



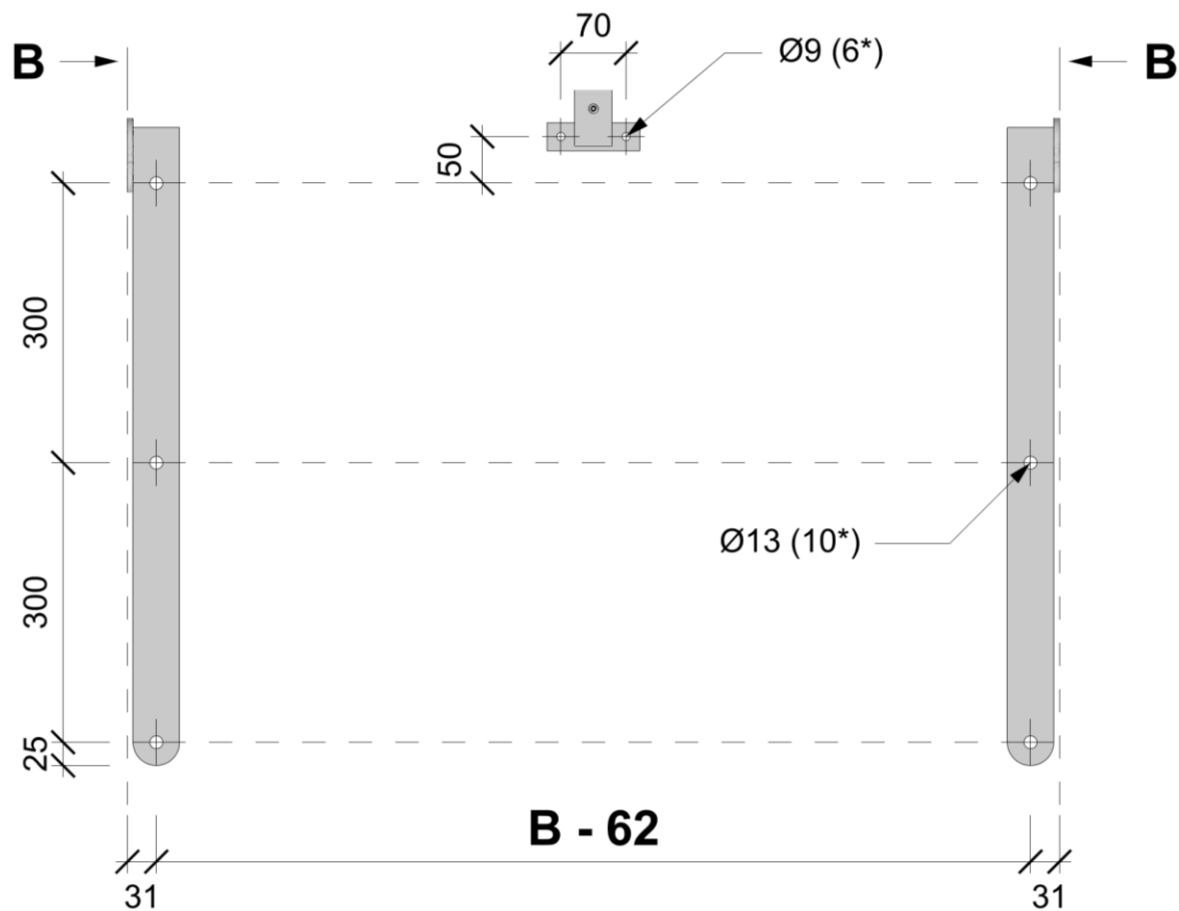
Masse in mm
dimensions in mm

Abmessungen Classic-W



* abhängig von Auskrägung
* dependent from projection

Masse in mm
dimensions in mm

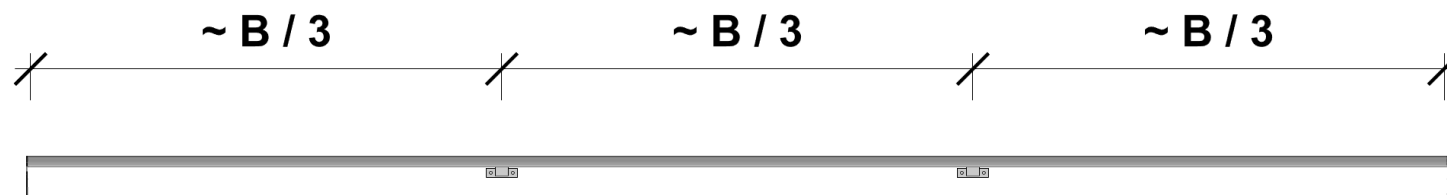


* zu verwendender Schraubendurchmesser (nur Befestigungsmittel mit ETA-Zulassung!)

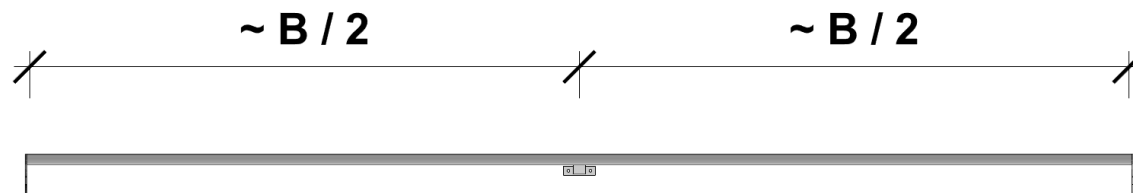
* screw diameter to be used (ETA-approved fasteners only!)

Masse in mm
dimensions in mm

3500 < **B**:



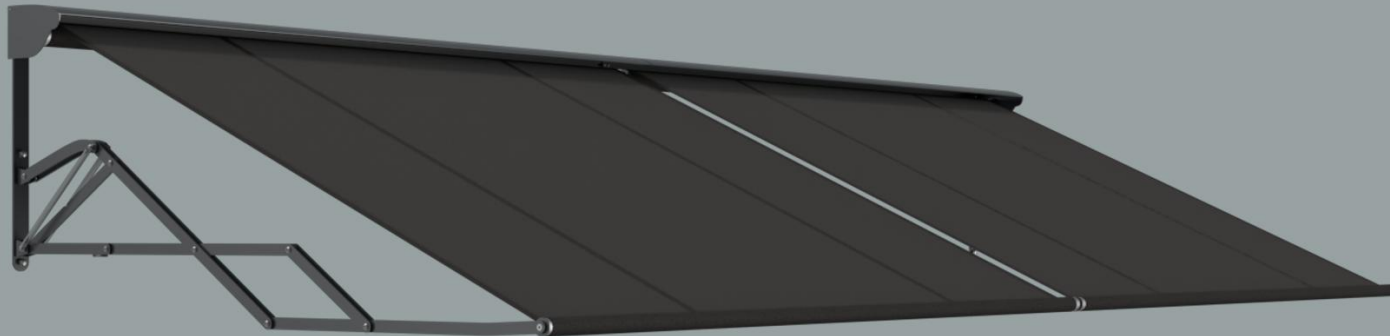
1750 < **B** <= 3500:



Masse in mm
dimensions in mm

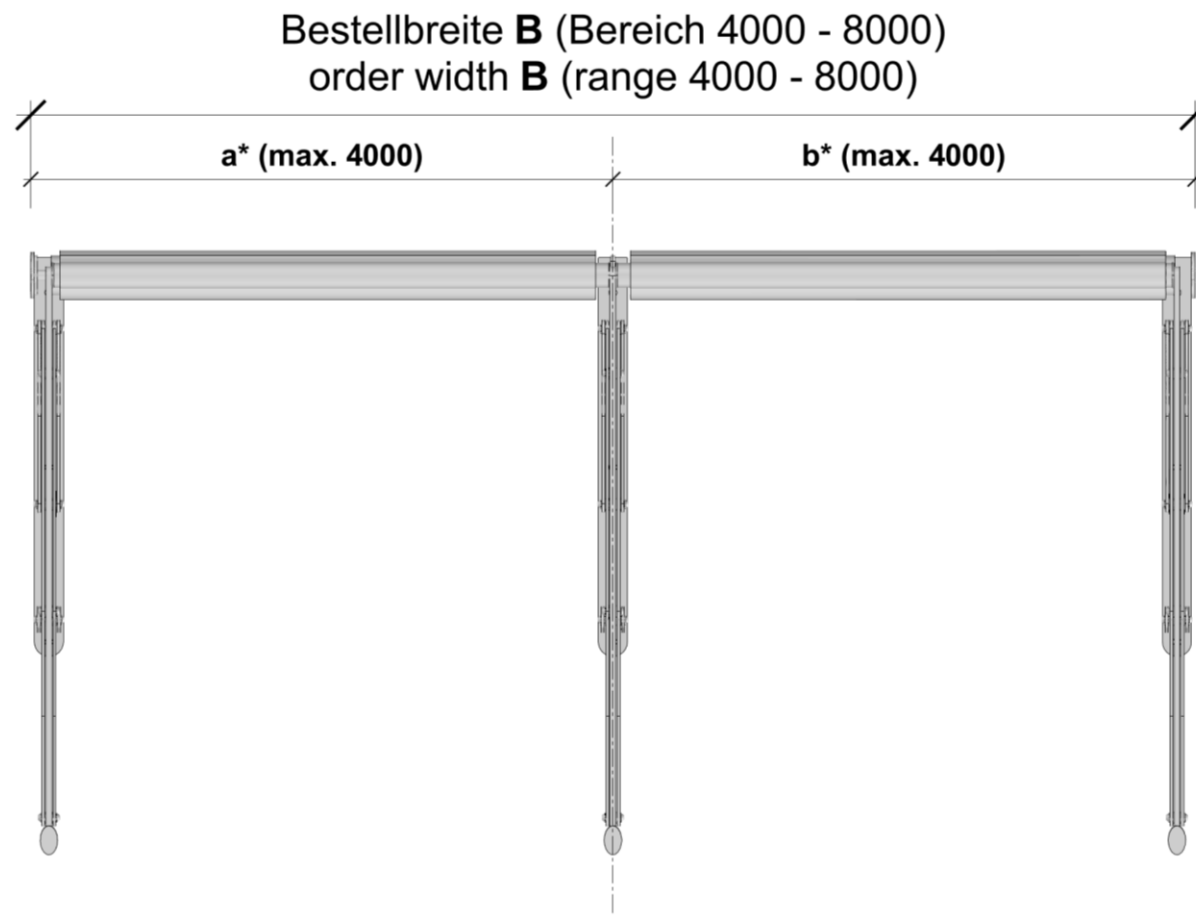
PLANUNGSUNTERLAGEN

Ergänzende Unterlagen für gekoppelte Ausführung
(addendum for coupled version)



MORANDI

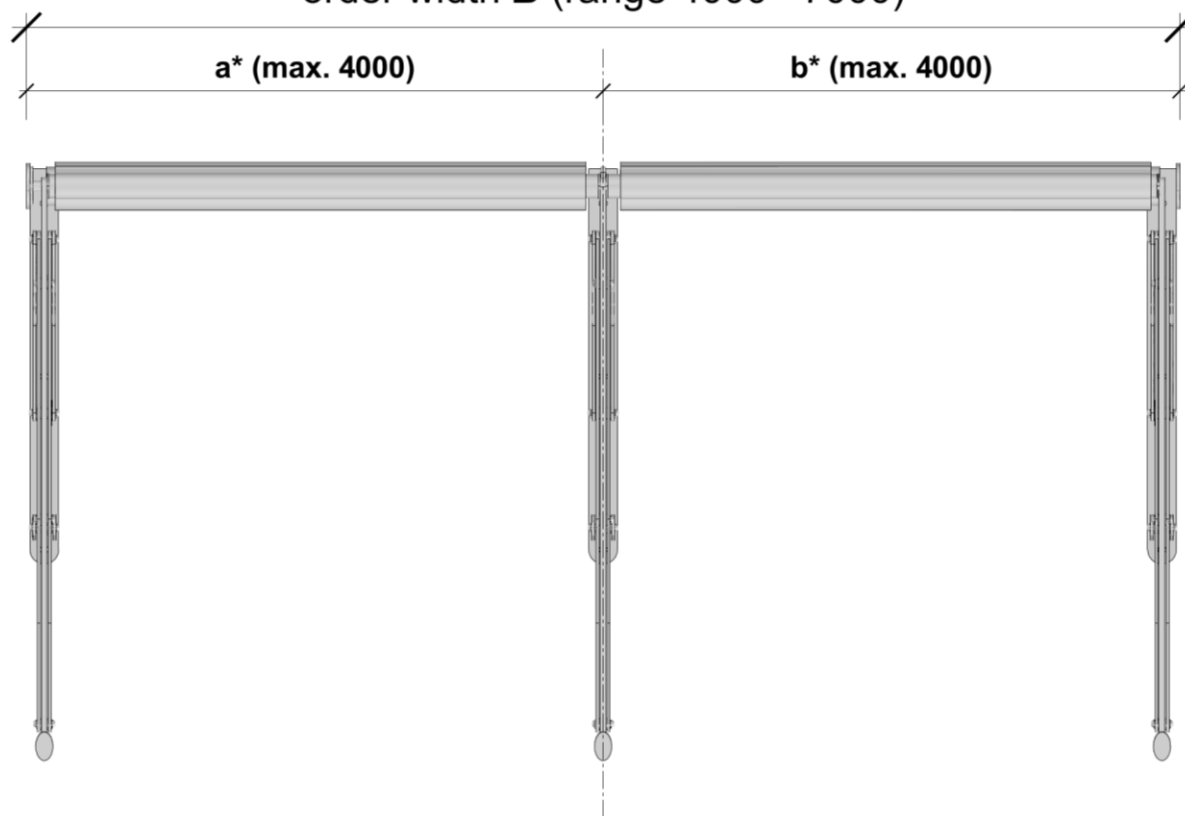
STORENFABRIK ZÜRICH



* max. Differenz zwischen a und b = 1000 mm
* max. difference between a and b = 1000 mm

Masse in mm
dimensions in mm

Bestellbreite **B** (Bereich 4000 - 7000)
order width **B** (range 4000 - 7000)



* max. Differenz zwischen a und b = 1000 mm
* max. difference between a and b = 1000 mm

Masse in mm
dimensions in mm

